

ポータブル吸引器

yoex.PORTA S901

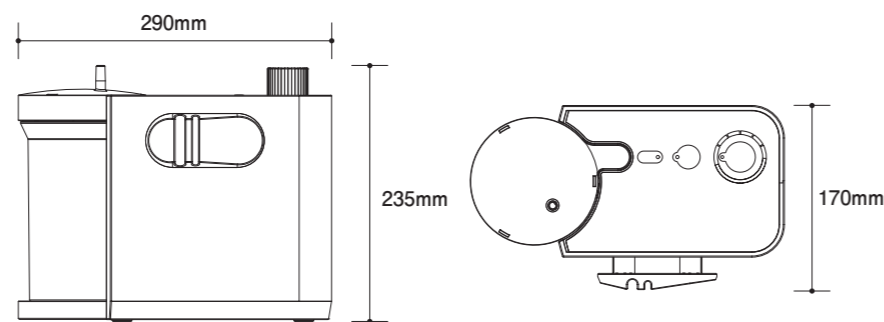
ヨックスポルタ S901

仕様

販売名	ヨックスポルタ S901
認証番号	226AHBZX00026000
一般的名称	電動式可搬型吸引器
クラス分類	管理医療機器
吸引圧力	0 ~ -60kPa
吸引流量	24.5L/min (-60kPa 時)
排気流量	27L/min (ポンプ単体)
ボトル容量	800cc (Full Level 700cc)
電源	交流100V (50-60Hz) 55VA (無負荷時) 110VA (最大負荷時) 直流12V 5A (自動車用カーアダプター使用時)
ポンプ	オイルレスダブルピストン式エアコンプレッサー
バッテリー	ニッケル水素電池
電撃に対する保護の形式	クラスII機器/内部電源機器
電撃に対する保護の程度による装着部の分類	B形装着部
定格運転時間	30分
バッテリー作動時間*	約30分 (JIS T 7208-1 に基づく実測値)
充電時間	3時間
使用環境条件	周囲温度5~35℃、相対湿度85%以下、結露なし
充電環境条件	周囲温度10~45℃、雨水、水滴がかからず、かつ、結露等のない場所
保管環境条件	周囲温度-10~60℃、相対湿度85%以下、雨水、水滴がかからず、かつ結露等のない場所
本体寸法	290×235×170mm (それぞれ±1mm)
質量	2.6±1kg (AC/DC アダプター、バッテリー等を除く)

オプション

品名	商品コード
Ni-Mhバッテリー	3371051
カーアダプター	3371052
専用バッグ	3371061
ブラケット・ホルダーセット	3371023



- 製品の色は印刷物ですので、実際の色と多少異なる場合があります。
- 製品の定格及びデザインは、改善等の為予告なく変更する場合があります。



発売元 株式会社小池メディカル
 本社 〒132-0031 東京都江戸川区松島 1-24-8
 03-5662-6605 (代)
<http://www.koike-medical.co.jp>

製造販売元：株式会社 群馬コイケ 〒372-0855 群馬県伊勢崎市長沼町 222-1

お問い合わせは

人とともに呼吸する。
KOIKE MEDICAL

ポータブル吸引器

yoex.PORTA S901

ヨックスポルタ S901

いつでもどこでも、しっかり吸引。
 大事なものは吸引流量です。



小さなボディながら、 効果的な吸引力を発揮。 新世代のポータブル吸引器「ヨックスポルタ」。

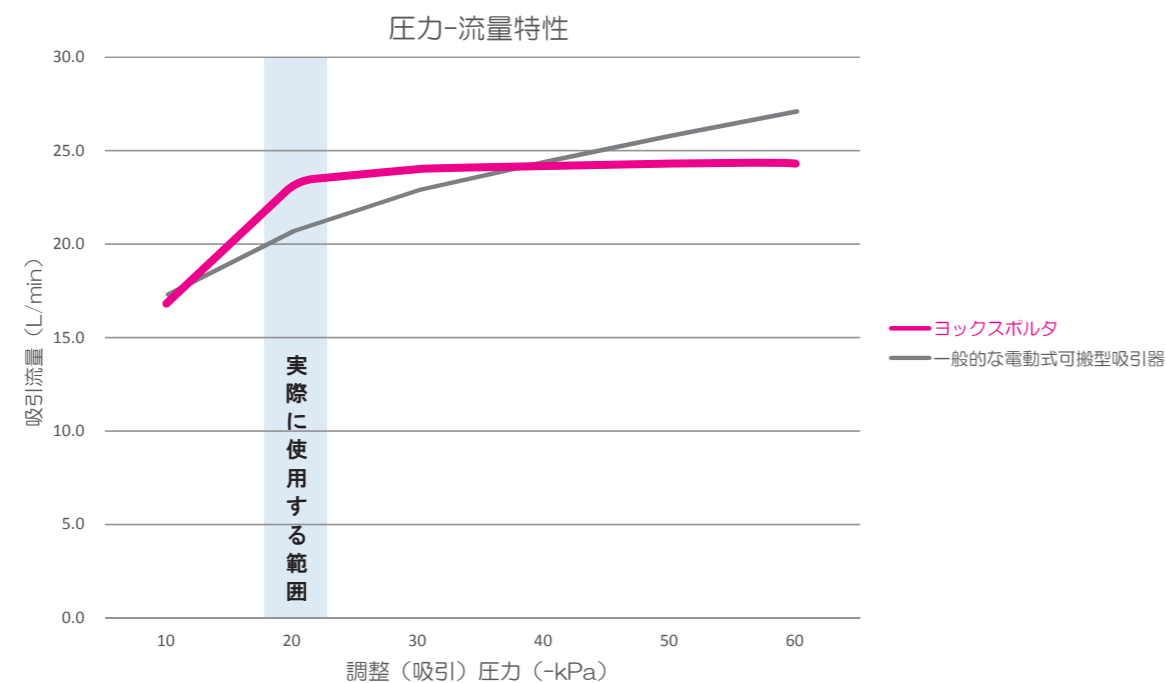
持ち運びしやすい小型・軽量のコンパクトさを実現しながら、
より効果的な吸引力を発揮するヨックスポルタ。
特に、低圧時において、
効率のよい吸引力を発揮します。



低圧でも高い吸引流量を確保。

これまでポータブル吸引器を比較する際、設定できる最大の吸引圧や排気流量がひとつの指標となっていました。しかし気管吸引時の吸引圧設定は-20kPaが推奨*され、排気流量は実際に排液を吸う力とは異なっているため、大事なものはその-20kPa時の吸引流量となります。

ヨックスポルタは小型・軽量ながら、-20kPa付近の吸引流量を高めることに成功しました。



※参考文献 日本呼吸療法医学会 気管吸引ガイドライン改訂ワーキンググループ: 気管吸引ガイドライン2013 (成人で人工気道を有する患者のための) .人工呼吸.2013;30:75-91



吸引圧を正しく設定できる、 ゲージレスコントローラ。

吸引圧の設定は、ゲージレスコントローラを回して
数値を合わせるだけの簡単操作。
真空計付き吸引器のように
吸引圧設定時にカテーテルを閉塞させる必要はなく、
どなたでも間違いなく操作できます。



ヨックスシリーズとの接続により、 さらに広がる様々な使い方。



様々な用途でヨックスポルタを使用できるよう、
既存のヨックスシリーズ製品と接続可能にしました。
介護施設での吸引器のディスポ化をはじめ、
災害時の電源喪失対策などに活用できます。

※写真はヨックスディスプレイとの組み合わせ例



AC電源、バッテリー電源、車載電源。 使い勝手に優れる3電源対応。

一般のACコンセントからはもちろん、
バッテリー (着脱式) から、自動車のシガーライターからも電源がとれるので、様々な場所で使用可能。
万一の停電時などにも、安定した吸引を行えます。 ※バッテリー、カーアダプターはオプションです。



使いやすい専用バッグ。

持ち運びするための専用バッグをオプションでご用意しています。
必要なアイテムをきれいに収納でき、
専用バッグに入れたままでも使用することも可能です。

