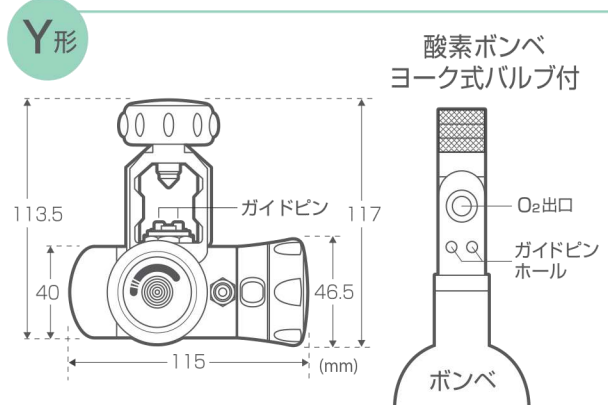
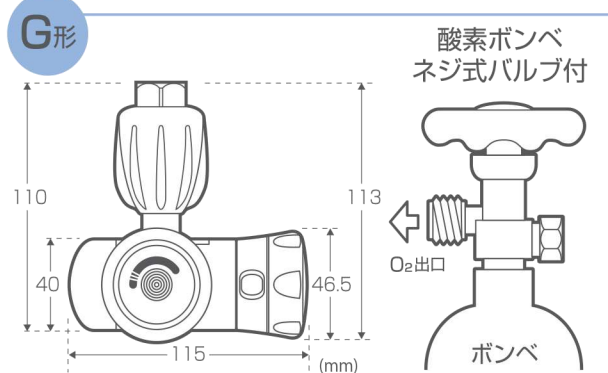
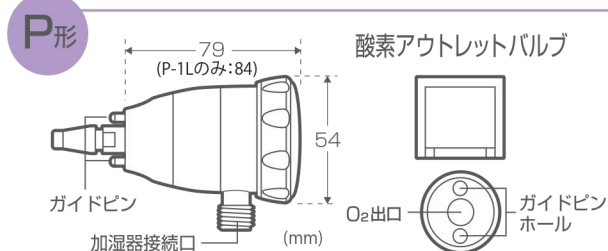


Flow Gentle+



注意 正しく安全にお使いいただくために、ご使用前に必ず取扱説明書をお読みください。

- 製品の色は印刷物ですので、実際の色と多少異なる場合があります。
- 製品の定格及びデザインは、改善等の為予告なく変更する場合があります。

仕様

項目	形式	P形	G形	Y形
一般的名称		酸素治療フローメータ	高圧ガスレギュレータ	
販売名		フロージェントルプラス P形	フロージェントルプラス G形	フロージェントルプラス Y形
承認番号/届出番号		承認番号 21200BZZ00203000	届出番号 10B2X00014B00001	届出番号 10B2X00014B00002
用途		アウトレットバルブ	ネジ式酸素容器	ヨーク式酸素容器
仕様ガス		日本薬局方酸素(純度99.5%以上)		
入口圧力		0.44MPa以下	19.6MPa以下	
出口圧力		0.14MPa以下 ※末尾に(H)がつくものは、0.34MPa以下		
一次圧力計		0~30MPa (禁油)		
重量		300±10g(P-1Lのみ:350±10g)	740g	525g
クラス分類		管理医療機器	一般医療機器・特定保守管理医療機器	

流量範囲表

形式	流量設定目盛 (L/min)	備考																										
		0	0.2	0.3	0.4	0.6	0.8	1	2	3	4	5	6	7	8	9	10	12	15	20	22	25	30	35				
P形	P-1L	0	1/64 (0.016)	1/32 (0.031)	1/16 (0.062)	1/12 (0.083)	1/8 (0.125)	0.2	0.3	0.4	0.6	0.8	1	◎														
	P-2L	0	0.2	0.3	0.4	0.6	0.8	1	1.2	1.4	1.6	1.8	2															
	P-4L	0	0.25	0.5	0.75	1	1.25	1.5	1.75	2	2.5	3	4															
	P-6L	0	0.25	0.5	0.75	1	1.25	1.5	2	3	4	5	6															
	P-10L	0	0.5	1	1.5	2	3	4	5	6	7	8	10															
	P-10LF	0	1	2	3	4	5	6	7	8	9	10	30	◎														
	P-15L	0	1	1.5	2	3	4	5	6	7	8	9	12	15														
	P-15LH	0	1	2	3	4	5	6	7	8	9	10	15															
	P-35LH	0	5	8	10	12	15	17	20	22	25	30	35															
	G形	G-4L	0	0.25	0.5	0.75	1	1.25	1.5	1.75	2	2.5	3	4														
G-6L		0	0.25	0.5	0.75	1	1.25	1.5	2	3	4	5	6															
G-10L		0	0.5	1	1.5	2	3	4	5	6	7	8	10															
G-10LF		0	1	2	3	4	5	6	7	8	9	10	30	◎														
G-15L		0	1	1.5	2	3	4	5	6	7	8	9	12	15														
Y形	Y-1L	0	1/64 (0.016)	1/32 (0.031)	1/16 (0.062)	1/12 (0.083)	1/8 (0.125)	0.2	0.3	0.4	0.6	0.8	1	◎														
	Y-4L	0	0.25	0.5	0.75	1	1.25	1.5	1.75	2	2.5	3	4															
	Y-6L	0	0.25	0.5	0.75	1	1.25	1.5	2	3	4	5	6															
	Y-8L	0	0.5	1	1.5	2	2.5	3	4	5	6	7	8															
	Y-10L	0	0.5	1	1.5	2	3	4	5	6	7	8	10															
	Y-15L	0	1	1.5	2	3	4	5	6	7	8	9	12	15														
Y-10LF	0	1	2	3	4	5	6	7	8	9	10	30	◎															

※注1: P形、G形、Y形の形式の末尾に(F)がつくものは、ホース差しタイプとなります。(加湿器はつきません。)

※注2: ◎印のものは特別仕様となります。

※注3: P-35LHはハンドルが青になります。

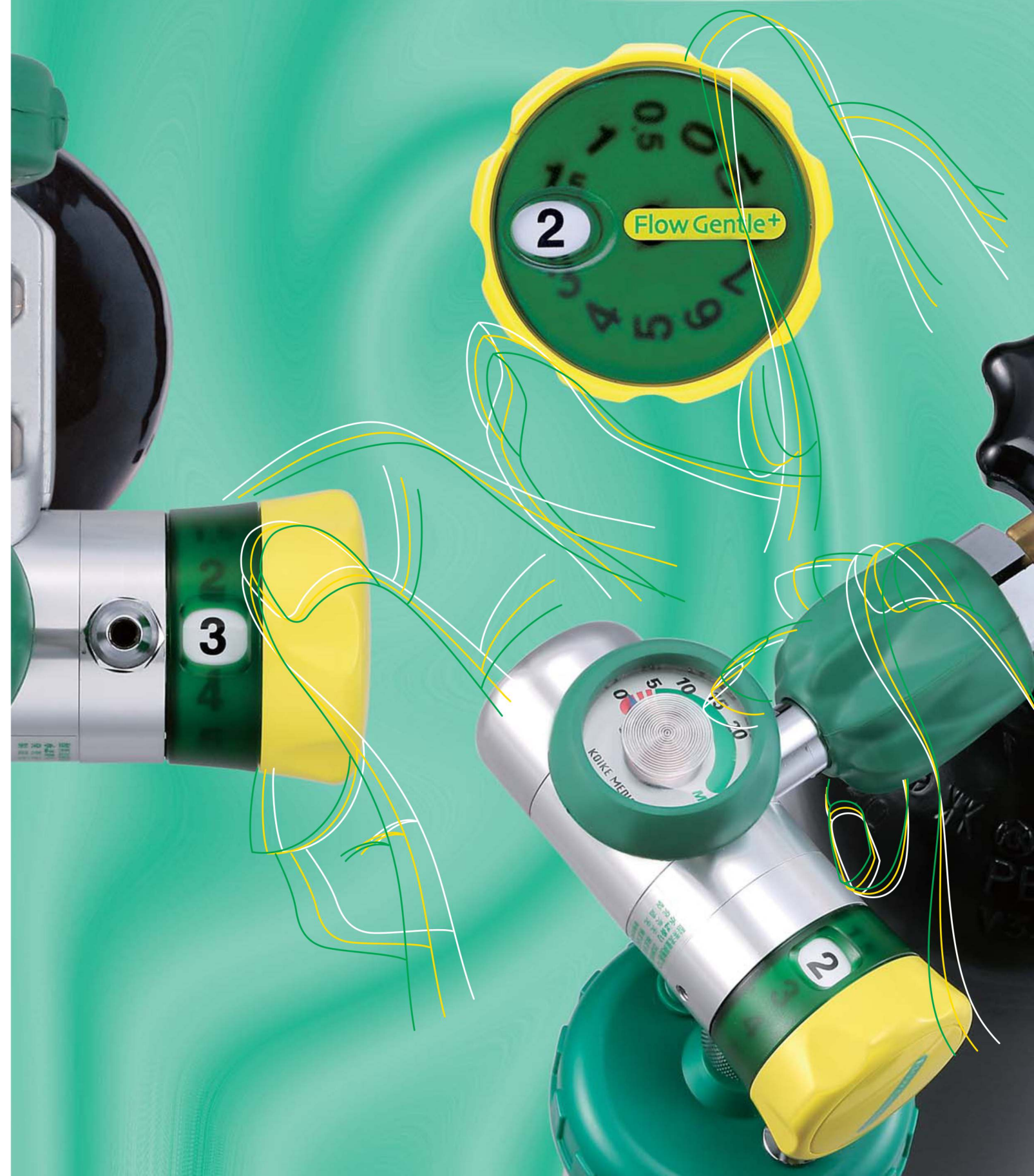
人とともに呼吸する。
KOIKE MEDICAL

酸素流量調整器<フロージェントル プラス>

Flow Gentle+

P形 / G形 / Y形

P形: 承認番号 21200BZZ00203000
G形: 届出番号 10B2X00014B00001
Y形: 届出番号 10B2X00014B00002



人とともに呼吸する。
KOIKE MEDICAL

発売元: 株式会社 小池メディカル
本社 ■〒132-0031 東京都江戸川区松島 1-24-8
TEL.03-5662-6605 (代)
<http://www.koike-medical.co.jp/>

製造販売元
株式会社 群馬コイク 〒372-0855 群馬県伊勢崎市長沼町222-1

お問い合わせ

使いやすさと安全をひとつに。

扱いやすく、持ち運びやすく、見やすい。
これらの設計コンセプトが、
より高い安全性を生みました。

大きく見やすい、処方流量設定

大きな表示窓、グリーンのスケルトンボディ、
白地に黒のコントラストをつけた大きな文字
の採用により、表示位置、処方流量設定が
ひと目でわかります。



プロテクター付き薄型圧力ゲージ

ゴム製プロテクターを取りつけた圧力ゲージ
を調整器の上部に取りつけて、不意の接触・
転倒による圧力計破損を防ぐデザインにしま
した。また、ドーム型により圧力表示が見や
すくなりました。(G形・Y形)



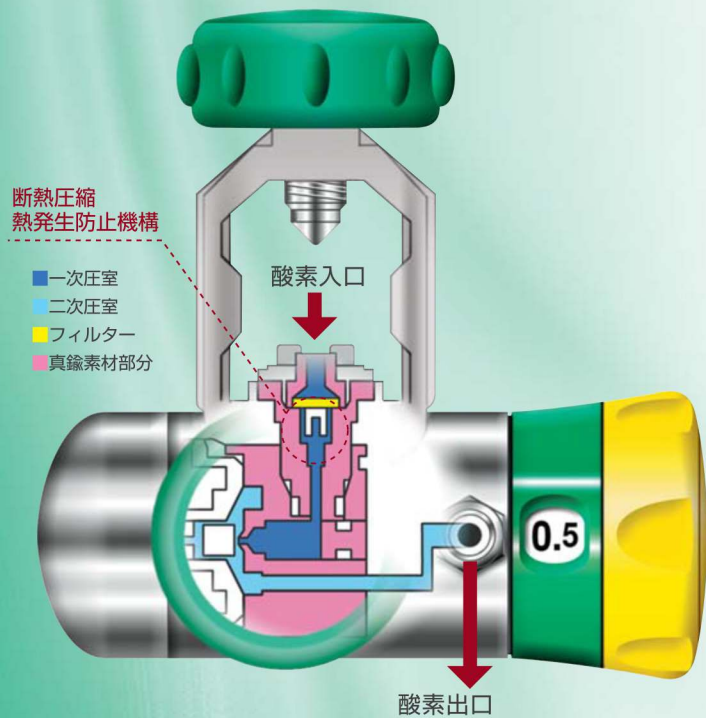
簡単・手締めハンドルの採用

G形、Y形それぞれのハンドルにゴム素材を
採用、ポンペへの調整器の着脱が容易にな
りました。特にG形はスパナを使用すること
なく、調整器の着脱が可能です。(G形・Y形)



一次圧室に真鍮及び断熱圧縮熱発生 防止機構を採用

ポンペバルブを急激に開いた時の、酸素の断熱圧縮による
発火事故を防止する、二重安全構造です。(G形・Y形)
(19.6MPa対応)



Flow Gentle+ LINE UP

酸素アウトレットバルブ用



カラー (イエロー)
(ホワイト)

- P-1L
- P-2L
- P-4L
- P-6L
- P-10L
- P-10LF
- P-15L
- P-15LH
- P-35LH



院内アウトレット装着例



•P-15LH

ネブライザー、酸素濃度調整機能付マスク等を組み
合わせて使用する場合は、こちらをお勧めします。

•P-15LHとネブライザーの組み合わせ時のトータルガス量
(単位L/分)

		FiO ₂ (%)							
		33	35	40	50	60	80	98	
酸素 流量 (L/分)	4	26	22	16	11	8	5	4	
	5	32	28	21	14	10	7	5	
	6	35	31	25	16	12	8	6	
	7	36	35	28	19	14	9	7	
	8	40	37	31	21	15	10	8	
	9	41	38	32	23	17	11	9	
	10	42	40	35	25	18	12	10	
	15	45	42	37	27	20	13	11	

•本表の数値は目安であり、精度を保証するものではありません。
ピンク部分が理論値と異なりますので、ご注意ください。

ネジ式バルブ付酸素ポンペ用



- G-4L
- G-6L
- G-10L
- G-10LF
- G-15L



ソフトグリップ式手締めハンドル
ポンペの取付けに、スパナ不要。
ソフトグリップですから手にやさしく
ナース作業もスムーズです。



垂直修正機構

加湿器の接続部分が
回転するため、
斜めにしても加湿器は
常に垂直を維持できます。

ヨーク式バルブ付酸素ポンペ用



- Y-1L
- Y-4L
- Y-6L
- Y-8L
- Y-10L
- Y-10LF
- Y-15L



携帯用ポンペにはこのY形。
ソフトグリップ式手締めハンドルと
大きく見やすい流量表示が
在宅酸素の患者さんに最適です。



Y形ポンペ装着例

アクセサリ

- 加湿器
- 視流計

P形、G形に取りつけるアクセサリ
として、加湿器・視流計を
お選びいただけます。
鼻腔や咽喉の乾燥を訴える患者さんの
酸素吸入には加湿器を、
低流量の酸素吸入・搬送時など、
加湿を行わない酸素吸入には視流計を
取りつけてください。

•加湿器



容量：250cc

•視流計

赤いボールで酸素の流れを、
ひと目で確認できます。
ナースのうっかりミス防止や
故障により酸素供給されない時の
リスクマネジメントとして、
安心な器具です。

