



マルチガス分析計

VA-5000/VA-5000WM シリーズ

サンプリングユニット

VS-5000 シリーズ

Simple, Flexible, and Reliable!



多様なガス成分に対応

多様な測定原理・測定成分により、1台で最大4成分の測定が可能です。
N₂O、NH₃もラインアップし、幅広い研究分野での用途に対応します。

幅広い測定レンジで様々なニーズをカバー

低濃度・高濃度を問わず、一台で広範囲な測定をカバー。常に最適なレンジを選択できます。

USBデータ出力ポート(前面挿入方式)

本体前面にUSBポートを搭載。データを素早く保存することができます。(tsvファイル形式)



センサモジュール化によりフレキシブルな測定が可能

小型センサモジュールにより小型軽量化を実現。同一成分のモジュールを複数搭載することでさらなるダイナミックレンジの拡大も可能です。

高感度測定

フローセンサの改良により検出器の感度が向上しました。CO、CO₂は50 ppm～、CH₄、SO₂は100 ppm～の測定が可能です。

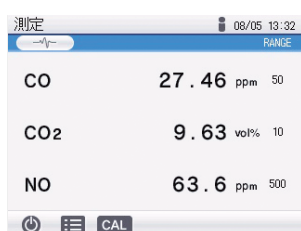
ドリフト性能向上で長期安定

検出器・モジュールの汚れ、腐食を抑えることでドリフト性能が向上。測定の安定性を強化しました。

■ 操作性の向上

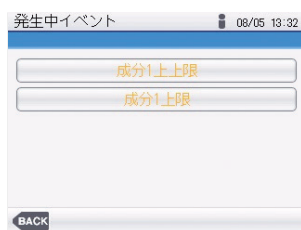
カラータッチパネル

視認性重視の5.7インチ液晶画面とスムーズな使用感で快適な操作をサポート



発生中イベント

装置の異常や異常の傾向がみられる場合、アイコン表示でお知らせします。



トレンドグラフ

測定値のトレンドをビジュアル化し、瞬時に測定状況を把握するのに役立ちます。



データロギング

測定値、測定時刻、測定時のイベント情報をリアルタイムに記録します。(tsvファイル形式で保存)

| Date Time | CH ₄ [ppm] | Alarm | Caution | Information | Maintenance |
|-----------|-----------------------|-------|---------|-------------|-------------|
| 16時32分20秒 | 0.1 | 0 | 1 | 0 | 0 |
| 16時32分21秒 | 0.2 | 0 | 0 | 0 | 0 |
| 16時32分22秒 | 0.4 | 0 | 0 | 0 | 0 |
| 16時32分23秒 | 0.4 | 0 | 0 | 0 | 0 |
| 16時32分24秒 | 0.3 | 0 | 0 | 0 | 0 |

※磁気圧力式酸素分析計MPA-5000のみ

自由な組み合わせで測定ニーズに対応

| モジュール数 | 分析ユニット | | 測定原理・成分 | | | | | | サンプリングユニット | | | | |
|--------|------------------------|--------------------------|---|-------|-------|-----------------|------------------------------|------|------------|---------|---------|---------|---------|
| | | | NDIR1 | NDIR2 | NDIR3 | CLA | MPA | ガルバニ | ジルコニア | VS-5001 | VS-5002 | VS-5003 | VS-5004 |
| | | | CO・CO ₂ ・CH ₄ ・N ₂ O・NO・SO ₂ ・NH ₃ | | | NO _x | O ₂ ^{*2} | | | | | | |
| 1 | VA-5001 | VA-5001WM | • | | | | | | | • | | | |
| | VA-5002 | VA-5002WM | | | | • | | | | | | • | |
| | VA-5003 | VA-5003WM | | | | | • | | | • | | | |
| | VA-5004 | VA-5004WM | | | | | | • | | • | | | |
| | VA-5005 | VA-5005WM | | | | | | | • | • | | | |
| | MPA-5000 | - | | | | | • | | | • | | | |
| 2 | VA-5011 | VA-5011WM | • | • | | | | | | • | | | |
| | VA-5012 | VA-5012WM | • | | | • | | | | | | • | |
| | VA-5013 | VA-5013WM | • | | | | • | | | • | | | |
| | VA-5014 | VA-5014WM | • | | | | | • | | • | | | |
| | VA-5015 | VA-5015WM | • | | | | | | • | • | | | |
| | VA-5023 | VA-5023WM | | | | • | • | | | | | | • |
| | VA-5024 | VA-5024WM | | | | • | | • | | | | • | |
| | VA-5025 | VA-5025WM | | | | • | | | • | | | • | |
| 3 | VA-5111 ^{*1} | VA-5111WM ^{*1} | • | • | • | | | | | • | | | |
| | VA-5112 | VA-5112WM | • | • | | • | | | | | | • | |
| | VA-5113 | VA-5113WM | • | • | | | • | | | • | | | |
| | VA-5114 | VA-5114WM | • | • | | | | • | | • | | | |
| | VA-5115 | VA-5115WM | • | • | | | | | • | • | | | |
| | VA-5123 | VA-5123WM | • | | | • | • | | | | | | • |
| | VA-5124 | VA-5124WM | • | | | • | | • | | | | • | |
| | VA-5125 | VA-5125WM | • | | | • | | | • | | | • | |
| 4 | VA-5111G ^{*1} | VA-5111GWM ^{*1} | • | • | • | | | | • | | | | |
| | VA-5112G | VA-5112GWM | • | • | | • | | | • | | | • | |

*1: NDIRにて3成分測定の場合、測定レンジについては別途ご相談ください。

*2: O₂計は、磁気力方式(ダンベル形)での製作も可能です。詳細は別途お問い合わせください。



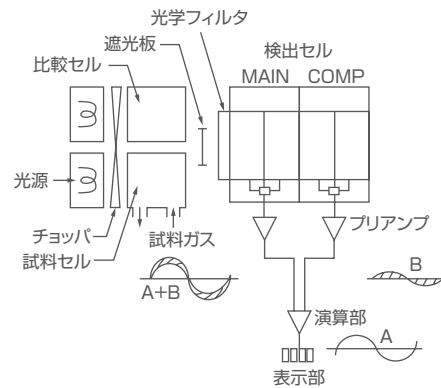


2光路光断続式非分散形赤外線吸収方式 多様な測定成分に対応

測定成分：CO、CO₂、CH₄、N₂O、NO、SO₂、NH₃

2光路光断続式非分散形赤外線吸収方式

異なる原子から構成される分子は特定の波長域の赤外光を吸収し、圧力一定のガス体では濃度に対応した吸収を示す特性があります。光源から放射される赤外光は、それぞれ試料セルと比較セルを通過した後、回転するセクタにより断続光となり検出器に入ります。比較セルではそのまま赤外光が検出器に到達する一方、試料セルでは通過する赤外光が試料ガスによって吸収され、検出器に入射する赤外光に差が生じます。これを電気信号として取り出しガスの濃度に換算します。試料ガスの波長域と吸収波長域が一部重なる成分を含む場合は、光学フィルタを設けて重なり合う波長域の赤外線をあらかじめ取り除き、その影響を受けないようにします。また、メイン検出器で測定成分Aと妨害成分B、コンパ検出器で妨害成分Bの信号を取り出し演算処理を行うことで、きわめて高精度な測定値を得ることができます。



特長

- ・ 外部からの振動など外乱影響を軽減
- ・ 独自開発のチョッパーモータ採用でノイズを低減
- ・ 同期整流方式の採用で面倒な光学調整が容易に

測定範囲

| 成分 | 標準 | | 高感度 | レンジ比* | | 最大レンジ数 |
|------------------|-------------|--------------|----------------|-------|-------|--------|
| | 最小レンジ | 最大レンジ | 最小レンジ | 標準 | オプション | |
| CO | 0 ~ 200 ppm | 0 ~ 100 vol% | 0 ~ 50/100 ppm | 1:10 | 1:20 | 5 |
| CO ₂ | 0 ~ 100 ppm | 0 ~ 100 vol% | 0 ~ 50 ppm | | | |
| CH ₄ | 0 ~ 200 ppm | 0 ~ 100 vol% | 0 ~ 100 ppm | | | |
| N ₂ O | 0 ~ 100 ppm | 0 ~ 5000 ppm | - | | | |
| NO | 0 ~ 500 ppm | 0 ~ 1 vol% | - | | | |
| SO ₂ | 0 ~ 200 ppm | 0 ~ 10 vol% | 0 ~ 100 ppm | | | |
| NH ₃ | 0 ~ 100 ppm | 0 ~ 1000 ppm | - | | | |

*: 測定成分とその測定範囲によりレンジ構成が不可場合があります。(弊社へお問い合わせください)

基本仕様

| | | | |
|---------------|----------------|---|--|
| 測定方式 | 赤外線吸収方式 (NDIR) | | |
| 繰返し性 | フルスケールの ±0.5% | | |
| 直線性 (指示誤差) | 標準 | フルスケールの ±1.0% | |
| | オプション*2 | フルスケールの ±2.0% | |
| ドリフト*1 | ゼロ | 標準 | フルスケールの ±2.0%/週 |
| | | 高感度 | フルスケールの ±2.0%/日 (CO 50 ppm, CO ₂ 50 ppm, SO ₂ 100 ppm のとき) フルスケールの ±1.0%/日 (CO 100 ppm, CH ₄ 100 ppm のとき) |
| | スパン | 標準 | フルスケールの ±2.0%/週 |
| | | 高感度 | フルスケールの ±2.0%/日 (CO 50 ppm, CO ₂ 50 ppm, SO ₂ 100 ppm のとき) フルスケールの ±1.0%/日 (CO 100 ppm, CH ₄ 100 ppm のとき) |
| 応答時間 | 分析計入口から | 90% 応答 40 秒以下 (1 成分計、流量 0.5 L/min のとき) | |
| 暖機時間*3 | | SO ₂ : 約 90 分 SO ₂ 以外: 約 60 分 | |
| 流量 | 標準 | 0.5 L/min | |
| | オプション | 1.0 L/min (すべての成分が NDIR 搭載機の場合のみ可能) | |

*1: 周囲温度変化 ±5°C 以内のこと。 *2: オプションが適用されるレンジに関しては弊社にご連絡ください。 *3: 暖機時間は周囲温度によって変わることがあります。

CLA

常圧化学発光法

高感度・高安定性による連続測定が可能

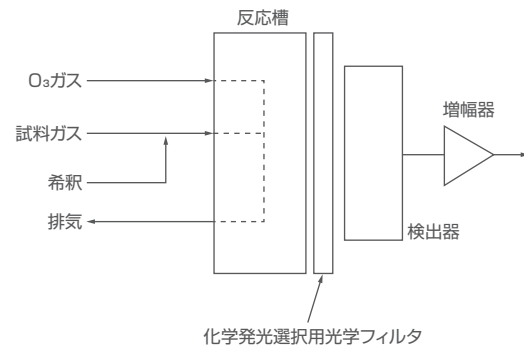
測定成分：NO_x

常圧化学発光法

試料ガス中の窒素酸化物(NO)にオゾン(O₃)を反応させると、NOの一部が酸化されて二酸化窒素(NO₂)となります。生成したNO₂の一部は励起状態(NO₂^{*})になっており、基底状態に移るときに、600～3000nmにわたる化学発光を生じます。

- $\text{NO} + \text{O}_3 \rightarrow \text{NO}_2^* + \text{O}_2$
- $\text{NO}_2^* \rightarrow \text{NO}_2 + h\nu$

この反応は極めて速く、かつ、NOのみが関与し、ほかの共存ガスの影響もほとんど受けません。またNOが低濃度であれば、発光光量はその濃度に比例します。この反応を利用してNO濃度を測定します。



特長

- ・ 干渉影響が小さい
- ・ 高感度で安定性に優れている

測定範囲

| 成分 | 標準 | | レンジ比*2 | 最大レンジ数 |
|-----------------------|----------|------------|--------|--------|
| | 最小レンジ | 最大レンジ | | |
| NO/NO _x *1 | 0～20 ppm | 0～5000 ppm | 1:100 | 8 |

*1: NO_xはサンプリングユニット VS-5000シリーズと組み合わせが必要。

*2: 測定成分とその測定範囲によりレンジ構成が不可場合があります。(弊社へお問い合わせください)

基本仕様

| | | | |
|-----------|---|-----------------------------------|--|
| 測定方式 | 常圧化学発光法 (CLA) | | |
| 繰返し性 | フルスケールの±0.5%(0～100 ppm以上)、フルスケールの±1.0%(0～100 ppm未満) | | |
| 直線性(指示誤差) | フルスケールの±1.0% | | |
| ドリフト*1 | ゼロ | フルスケールの±2.0%/週 | |
| | スパン | フルスケールの±2.0%/週 | |
| 応答時間 | 分析計入口から | 90% 応答 40秒以下(1成分計、流量 0.3 L/minの時) | |
| 暖機時間*2 | 約 60分 | | |
| 流量 | 0.3 L/min | | |

*1: 周囲温度変化±5℃以内のこと。 *2: 暖機時間は周囲温度によって変わることがあります。



磁気力方式(圧力検出形)

共存ガスの影響を受けない高精度で安定性に優れた測定が可能

測定成分：O₂

磁気力方式(圧力検出形)

酸素の持つきわめて強い常磁性を利用したものです。不均一な磁気中に酸素(常磁性の気体)が存在すると、酸素は磁界の強いほうに引きつけられ、その部分の圧力が上昇します。一般にその時の圧力上昇は以下の式で表せます。

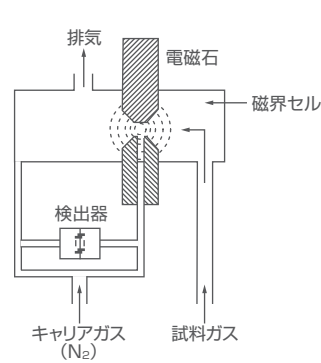
$$\bullet \Delta P = 1/2 H^2 \cdot X \cdot C$$

(H: 磁界の強さ X: 常磁性体(酸素)の磁化率

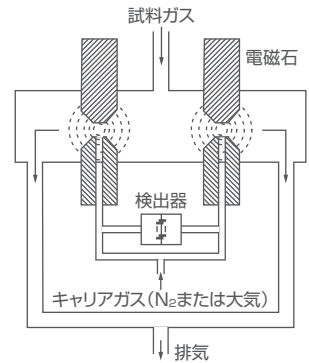
C: 常磁性体(酸素)の濃度とキャリアガスの酸素の濃度差)

この時の圧力変化をキャリアガスを用いて磁界外に取り出し、コンデンサマイクロフォン検出器で検知して電気信号に変換します。キャリアガスにはN₂または大気を使用しており、大気をキャリアガスに用いた場合は、ボンベガスは不要です。なお、磁界は交流駆動の電磁石を用いており、信号は交流信号として処理されるため、安定した測定値を得ることが可能です。

VA-5000



MPA-5000



特長

- ・ 試料ガスが検出器に直接触れないため、腐食などの劣化に強い
- ・ ゼロドリフトフリーで長期安定性に優れている



ジルコニア方式

周囲環境条件に影響されない安定した測定が可能

測定成分：O₂

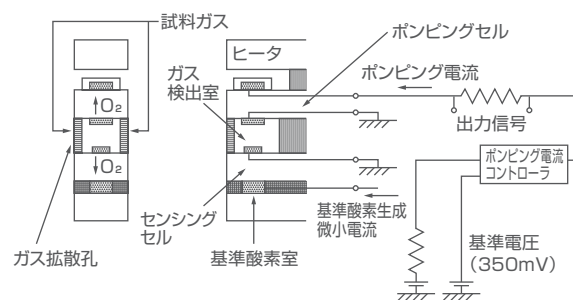
ジルコニア方式

検出部を800℃に加熱することにより以下の特性が生じます。

- ①酸素濃淡電池作用:
電極間に酸素濃度の異なる気体を置くと、酸素イオン電導が起こり起電力を発生します。
- ②酸素ポンピング作用:
電極間に電流を流すと電流に比例して酸素イオンが電流と逆方向に移動します。

センシングセル部は、作用①と②を利用しています。センシングセル電極間に微小電流を流すと、ガス検出室内の酸素は基準酸素室に移動し基準酸素室の酸素濃度は100%となります。センシングセルの電極間にはガス検出室の酸素濃度と基準酸素室酸素濃度の違いにより起電力が発生します。その起電力を測定し、起電力が350mV(ガス検出室内の酸素濃度が約0%)になるようポンピングセルに信号を送ります。

ポンピングセル部は作用②を利用しています。センシングセルからの信号を受けたポンピングセルでは、ガス検出室内の酸素濃度が0%になるよう電極間に電流を流します。流れた電流と試料ガス中の酸素濃度は比例するため電流を測定することによって試料ガス中の酸素濃度を測定します。



特長

- ・ シンプルな構造で堅牢かつ耐熱性に優れている
- ・ 燃焼プロセスにおける酸素濃度制御に有効



電極方式(ガルバニ電池形)

小型・軽量で安定した測定が可能

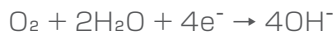
測定成分：O₂

電極方式(ガルバニ電池形)

電極には、ふっ素樹脂フィルム(FEP)製の気体透過膜で仕切られたアルカリ性電解液中に、卑金属(鉛)からなるアノードと、隔膜に密着させた貴金属(銀)からなるカソードが設けられ、ガルバニセル(電池)を形成しています。

試料ガス中の溶存酸素は、FEP膜を透過し、カソード表面で次のような式(1)および(2)に示す電気化学反応を起こします。

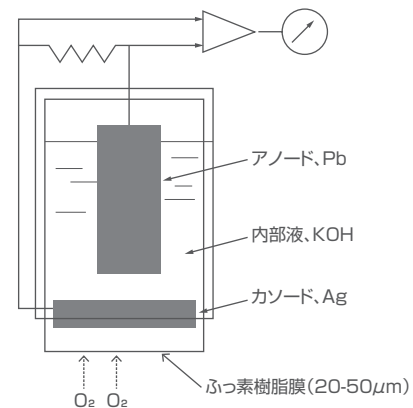
- (1)カソード極 (陰極) 反応



- (2)アノード極 (陽極) 反応



カソード面では酸素は還元され試料ガス両極間に接続した外部負荷に電流が流れます。この時の電流の大きさは、試料ガスの酸素分圧に比例するのでこの電流を検出することにより酸素を測定します。



特長

- ・構造がシンプルで堅牢なため広く使用されている
- ・暖機時間が短いので立ち上げが容易
- ・振動に強く設置環境の制約を受けにくい

測定範囲

| 測定方式 | モデル | キャリアガス | 標準 | | レンジ比*1 | 最大レンジ数 |
|------------------|-------|----------------|-------------|--------------|--------|----------------------------------|
| | | | 最小レンジ | 最大レンジ | | |
| 磁気力方式 (圧力検出形) | VA | N ₂ | 0 ~ 5 vol% | 0 ~ 100 vol% | 1:10 | VA-5000 シリーズ : 5 MPA-5000 : 4 |
| | MPA*2 | N ₂ | 0 ~ 5 vol% | 0 ~ 100 vol% | | |
| | MPA | 大気 | 0 ~ 10 vol% | 0 ~ 100 vol% | | |
| ジルコニア方式 | VA | 不要 | 0 ~ 5 vol% | 0 ~ 25 vol% | 1:5 | |
| 電極方式(ガルバニ電池形) | VA | 不要 | 0 ~ 5 vol% | 0 ~ 25 vol% | | |

*1: 測定成分とその測定範囲によりレンジ構成が不可場合があります。(弊社へお問い合わせください)

*2: MPA-5000のN₂キャリアガス仕様。オプションレンジ 0-1 vol% (測定レンジ0-5 vol%未満) の対応可能です。

基本仕様

| 測定方式 | 磁気圧力式 (MPA) | | ジルコニア式*1 | ガルバニ電池式 | |
|-----------|---|---|---|-----------------|-----------------|
| 型式 | VA-5000 | MPA-5000 | VA-5000 | VA-5000 | |
| 繰返し性 | フルスケールの ±0.5% | 標準: フルスケールの ±0.5% オプション: フルスケールの ±1.0% | フルスケールの ±0.5% | フルスケールの ±0.5% | |
| 直線性(指示誤差) | フルスケールの ±1.0% | フルスケールの ±1.0% | フルスケールの ±1.0% | フルスケールの ±1.0% | |
| ドリフト*2 | ゼロ | フルスケールの ±2.0%/週 | ゼロ、スパン共通 (N ₂ キャリアガス) 標準: フルスケールの ±2.0%/週 オプション: フルスケールの ±2.0%/日 (大気キャリアガス) フルスケールの ±2.0%/日 | フルスケールの ±1.0%/週 | フルスケールの ±1.0%/日 |
| | スパン | フルスケールの ±2.0%/週 | フルスケールの ±2.0%/週 | フルスケールの ±1.0%/日 | |
| 応答時間 | 分析計入口から (単成分計の場合) 90% 応答 40 秒以下 (1 成分計、流量 0.5 L/min のとき) | 90% 応答 30 秒以下 (流量 0.5 L/min のとき) | 90% 応答 40 秒以下 (1 成分計、流量 0.5 L/min のとき) | | |
| 暖機時間*3 | 約 60 分 | 約 60 分 | 約 20 分 | 約 40 分 | |
| 流量 | 0.5 L/min | 0.5 L/min | 0.5 L/min | | |

*1: ジルコニア式O₂計の動作条件として、サンプルガスに還元性ガスが含まれる場合はH₂OまたはO₂が、還元性ガス+H₂ < H₂O + O₂の条件で共存する必要があります。H₂OまたはO₂が共存しないガスを測定すると短時間でセンサが劣化します。

- ・還元性ガスの種類: CO, H₂, THC(トータル/ヒドロカーボン)
- ・還元性ガスの使用濃度範囲: 上記ガスをCO, H₂濃度に換算して

CO: 5000 ppm以下

H₂: 1000 ppm以下 THCを含めCO+H₂ < H₂O + O₂

例) ご使用ガス条件1: $\text{THC} + \text{CO} + \text{H}_2 < \text{H}_2\text{O} + \text{O}_2$
1000 ppm 2000 ppm 1000 ppm 8000 ppm 1000 ppm (使用可能)

ご使用ガス条件2: $\text{THC} + \text{CO} + \text{H}_2 < \text{H}_2\text{O} + \text{O}_2$
5000 ppm 4000 ppm 1000 ppm 8000 ppm 1000 ppm (使用可能)

*2: 周囲温度変化±5℃以内のこと。

*3: 暖機時間は周囲温度によって変わることがあります。

VA-5000/VA-5000WM/MPA-5000 共通仕様、標準付属品、消耗品

| 項目 | | 仕様 | |
|--------|---|---|--|
| 型式 | VA-5000/VA-5000WM | | MPA-5000 |
| 通信 | Ethernet™ (Modbus® TCP) | | Ethernet™ (Modbus® TCP) |
| データ保存 | USB メモリ | | USB メモリ |
| 試料ガス条件 | 温度 | 周囲温度 ±5℃ | 周囲温度 ±5℃ |
| | 水分量 | 5℃飽和以下 | 5℃飽和以下 |
| | 圧力 | +490 Pa 以下 | +490 Pa 以下 |
| | ダスト | なし | なし |
| | その他 | 腐食性ガス、可燃性ガス、爆発性ガスを含まないこと | 腐食性ガス、可燃性ガス、爆発性ガスを含まないこと |
| 環境条件 | 温度 | 0 ~ 45℃ | 0 ~ 40℃(輻射熱、直射日光のないこと) |
| | 相对湿度 | 90% 以下(結露なきこと) | 90% 以下(結露なきこと) |
| | 高度 | 最大 3000 m (NDIR による測定の場合のみ可能。シリコニア方式、電極方式(ガルバニ電池形)、磁気力方式(圧力検出形)O ₂ 計、化学発光法搭載機は最大 2000 m) | 最大 2000 m |
| 取合仕様 | 試料ガス入口: Rc 1/8 (φ6/φ4 mm PTFE 管継手) 排気口: φ6/φ4 mm PTFE 管継手 CLA 搭載機 エアー入口: Rc 1/8 (φ6/φ4 mm PTFE 管継手) CLA 排気口: φ6/φ4 mm PTFE 管継手 MPA 搭載機 MPA 出口: φ6/φ4 mm PTFE 管継手 ゼロガス出口: φ6/φ4 mm PTFE 管継手 | | 試料ガス入口: Rc 1/8 (φ6/φ4 mm PTFE 管継手) 排気口: φ6/φ4 mm PTFE 管継手 オペレーションガス入口: φ6/φ4mm ナイロン管継手 ゼロガス出口: φ6/φ4 mm PTFE 管継手 バイパス出口: φ6/φ4 mm PTFE 管継手 |
| 電源 | 100 ~ 240 V AC (±10%、最大電圧 250 V AC) | | 100 ~ 240 V AC (±10%、最大電圧 250 V AC) |
| 周波数 | 50/60 Hz (±1.0%) | | 50/60 Hz (±1.0%) |
| 消費電力 | 100-350 VA | | 100 VA |
| 表示 | 5.7 インチ タッチパネル | | 5.7 インチ タッチパネル |
| 形状 | 19 インチパネルマウント | | 19 インチパネルマウント |
| アナログ出力 | オプション | 最大 8 ch 絶縁出力 0 ~ 16 mA / 4 ~ 20 mA / 0 ~ 20 mA または 0 ~ 1 V 電流出力: 許容負荷抵抗 750 Ω 以下 電圧出力: 入力インピーダンス 100 k Ω 以上 | オプション 1 ch 絶縁出力 0 ~ 16 mA / 4 ~ 20 mA / 0 ~ 20 mA または 0 ~ 1 V 電流出力: 許容負荷抵抗 750 Ω 以下 電圧出力: 入力インピーダンス 100 k Ω 以上 |
| アナログ入力 | オプション | 最大 4 ch 絶縁入力 0 ~ 16 mA / 4 ~ 20 mA / 0 ~ 20 mA または 0 ~ 1 V | — |
| 接点出力 | オプション | 最大 16 ch 絶縁出力 最大電圧 DC 30 V、最大電流 1 A 最小電圧 DC 0.1 V、最小電流 0.1 mA | オプション 最大 16 ch 絶縁出力 最大電圧 DC 30 V、最大電流 1 A 最小電圧 DC 0.1 V、最小電流 0.1 mA |
| 接点入力 | オプション | 最大 16 ch 絶縁入力 開放電圧 24 V 短絡電流 10 mA 最大負荷抵抗 50 Ω 以下 最小パルス幅: 0.5 秒 | オプション 最大 16 ch 絶縁入力 開放電圧 24 V 短絡電流 10 mA 最大負荷抵抗 50 Ω 以下 最小パルス幅: 0.5 秒 |
| 外形寸法 | VA-5000: 430 (W) × 380 (D) × 132 (H) mm CLA 搭載の場合 430 (W) × 451 (D) × 132 (H) mm VA-5000WM: 424 (W) × 206 (D) × 484 (H) mm | | 430 (W) × 380 (D) × 132 (H) mm |
| 質量 | VA-5000: 約 7 ~ 18 kg VA-5000WM: 約 14 ~ 24 kg | | 約 13 kg |
| 標準付属品 | コードセット(電源コード)、USB メモリ、 ナイロンチューブφ6/φ4 mm (MPA 搭載時のみ) | | コードセット(電源コード)、USB メモリ、プラグ ナイロンチューブφ6/φ4 mm (N ₂ キャリアガス仕様の場合) |
| 消耗品 | フィルタ P8、交換フィルタ、フィルタメディア、ホルダーキャップ*、 スクラバ*、SCR パッキン*、DO パッキン*、Oリング、 フィルタエレメント*、オゾン分解器* (*: CLA 搭載機のみ) | | フィルタ P8、交換フィルタ、フィルタメディア、エアフィルタ |

*Ethernetは富士ゼロックス株式会社の商標です。
 *ModbusはSchneider Electric Inc.の登録商標です。

SAMPLING UNIT VS-5000



サンプリングユニット VS-5000シリーズは、マルチガス分析計 VA-5000シリーズなどと組み合わせ、試料ガスの除湿・ダスト除去などを行う前処理装置です。測定用途に応じて4モデルをご用意しています。

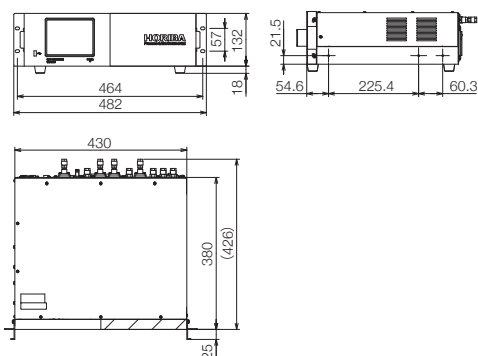
サンプリングユニット VS-5000 仕様

| 型式 | VS-5001 | VS-5002 | VS-5003 | VS-5004 |
|----------|---|----------------------|----------------------|--------------------------|
| 用途 | NDIR、ガルバニ、ジルコニア用 MPA-5000用 | NDIR、ガルバニ、ジルコニア、MPA用 | NDIR、ガルバニ、ジルコニア、CLA用 | NDIR、ガルバニ、ジルコニア、MPA、CLA用 |
| 形状 | 19インチパネルマウント | | | |
| サンプリング方式 | 5℃ドライサンプリング | | | |
| 接ガス部材質 | SUS、PP、PVC、PVDF、PTFE、FKM、CR、ガラス | | | |
| 試料ガス採取量 | 1.5 ~ 5.0 L/min | | | |
| 試料ガス供給量 | 0.5 L/min x 2 系統 *1 | | 0.3 L/min x 1 系統 | |
| 電源 | 100 ~ 240 V AC (±10%、最大電圧 250 V AC)、50/60 Hz (±1%) | | | |
| 消費電力 | 150 VA | | 200 VA | |
| 外形寸法 | 430 (W) × 550 (D) × 221 (H) mm | | | |
| 質量 | 約 14 ~ 20 kg | | | |
| 取合仕様 | サンプル入口：φ8/φ6 mm PTFE 管継手、サンプル出口：φ6/φ4 mm PTFE 管継手、エアー出口：φ6/φ4 mm PTFE 管継手、MPA 入口：φ6/φ4 mm PTFE 管継手、レギュレータ：φ6/φ4 mm PTFE 管継手、校正ガス入口：Rc1/8(φ6/φ4 mm PTFE 管継手)、バイパス出口 / 排気口 / ドレン出口：φ8 mm ホースエンド | | | |
| 試料ガス条件 | 温度：周囲温度、ダスト：0.1 mg/m ³ 以下、水分：60℃飽和以下(ドレンボット使用時)、圧力：±980 Pa、SO ₃ ：50 ppm 以下、NO ₂ ：6 ppm*2 以下、その他腐食性ガス、可燃性ガス、爆発性ガスを含まないこと | | | |
| 設置条件 | 温度 0 ~ 40℃、湿度 90% 以下 (結露なきこと)、高度 最大 2000 m | | | |
| 標準付属品 | コードセット(電源コード)、PTFE チューブ φ8/6、PTFE チューブ φ6/4、イームロンチューブ φ10/7、コネクタケーブル(CLA 搭載時のみ) | | | |
| 消耗品 | ミストキャッチャ、フィルタエレメント、F パッキン、O リング | | | |

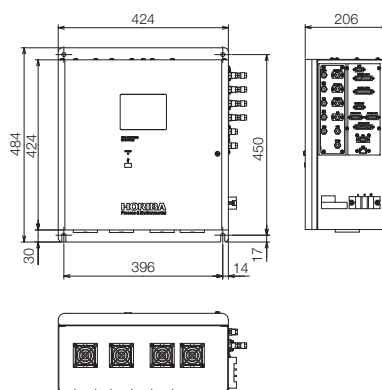
*1: 2系統を使用の場合、温度条件は0-35℃です。 *2: NO₂濃度が6 ppmを超える場合のNO_x測定には特殊対応が必要です。(弊社へお問い合わせください)

外形寸法図 (単位:mm)

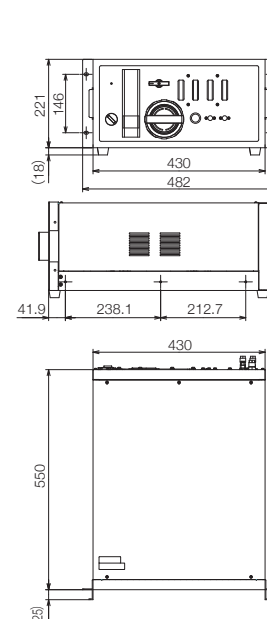
VA-5000/MPA-5000
(分析部ユニット)



VA-5000WM
(分析部ユニット)



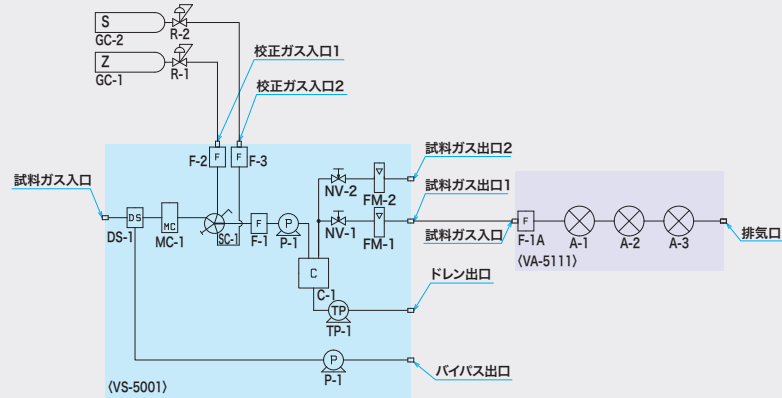
VS-5000
(サンプリングユニット)



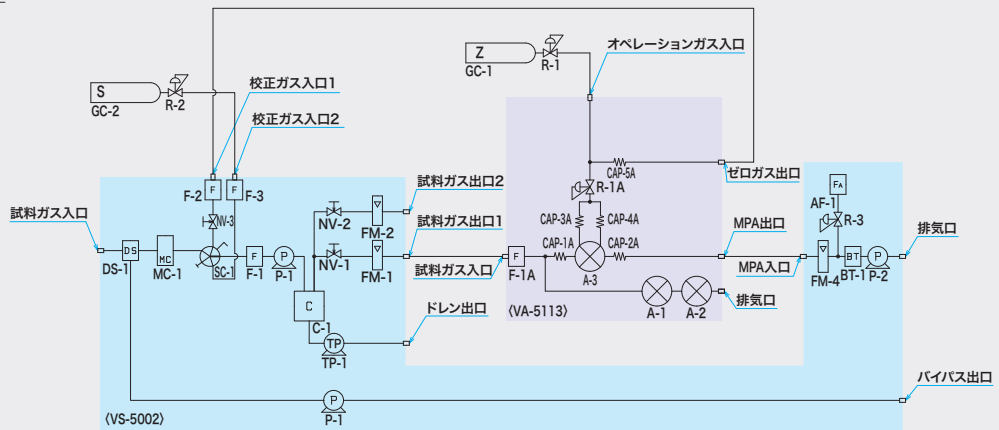
取付金具(スライドレール、ラック取付板)、ゴム足はオプションです。
CLA搭載時は奥行き451mmです。

フローシート

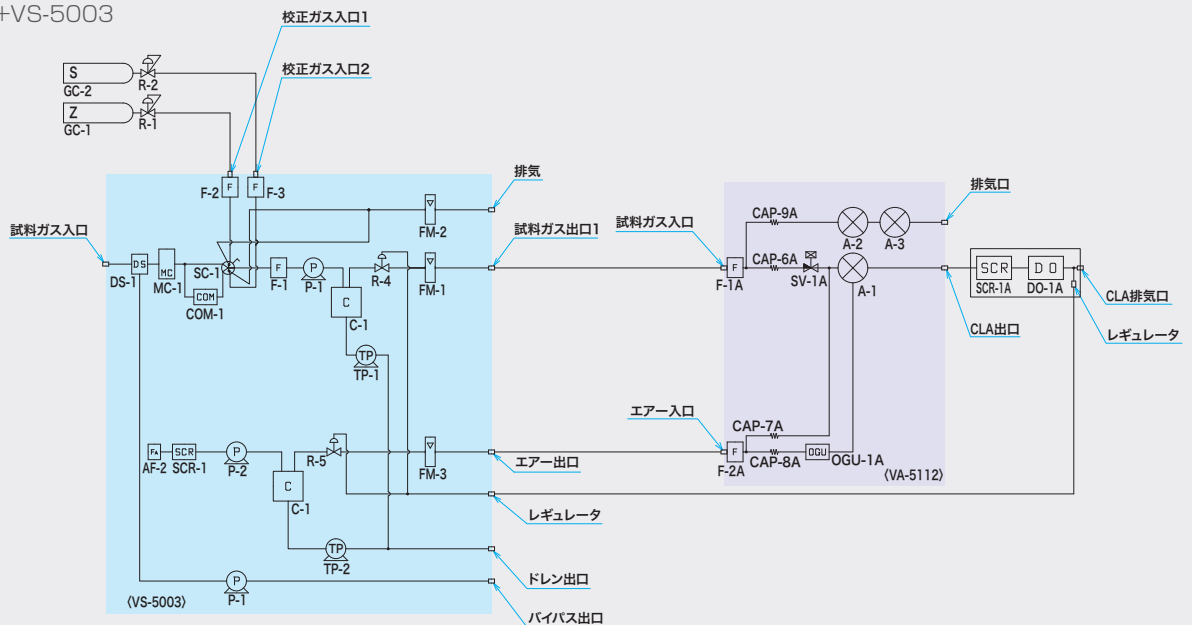
VA-5111+VS-5001



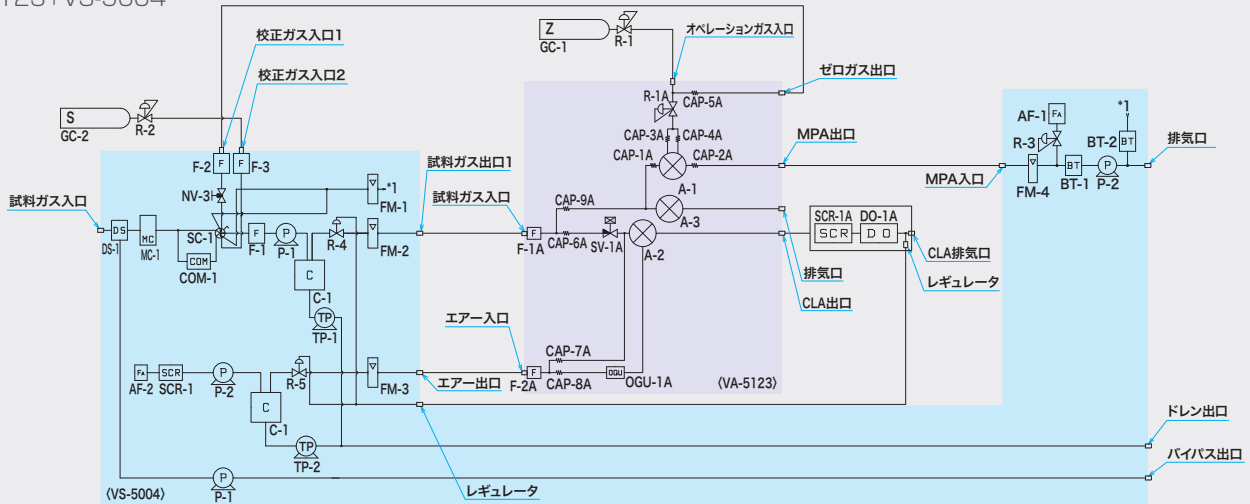
VA-5113+VS-5002



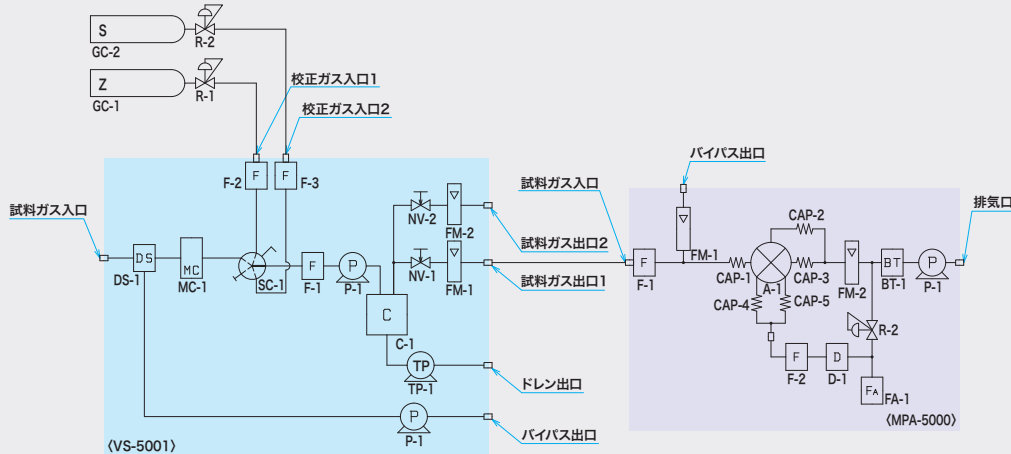
VA-5112+VS-5003



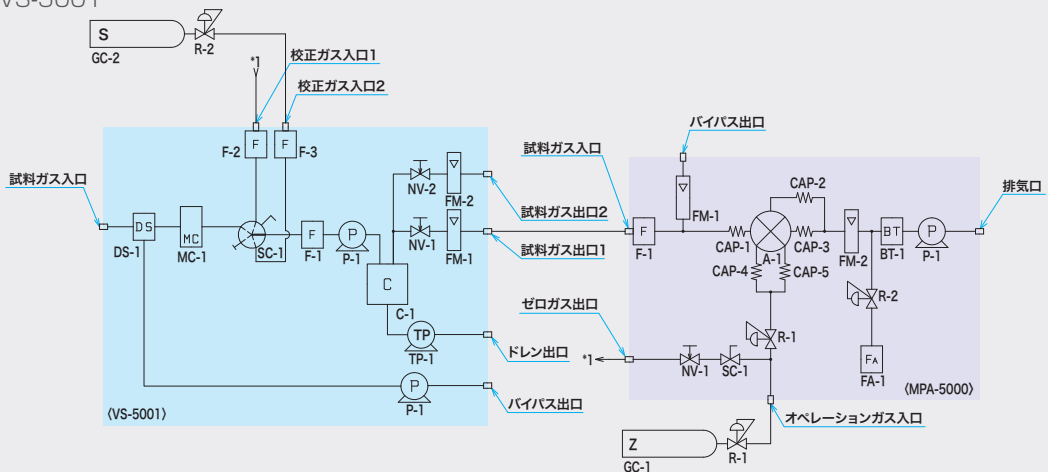
VA-5123+VS-5004



MPA-5000(大気)+VS-5001



MPA-5000(N₂)+VS-5001





煙道排ガス分析装置 ENDA-5000シリーズ

最大5成分を連続測定可能な設置型ガス分析計。
発電所をはじめ清掃工場、ボイラ排ガス、鉄鋼プロセスなど、
様々な用途に豊富なサンプリングノウハウで対応可能。

NOx SO₂ CO CO₂ O₂

測定対象/レンジ

NOx : 200~5000 ppm
SO₂ : 200~5000 ppm
CO : 200~5000 ppm
CO₂ : 5~25 vol%
O₂ : 10~25 vol%

測定原理

非分散形赤外線吸収方式 (NDIR)
(NOx、SO₂、CO、CO₂)
磁気力方式 (圧力検出形)
酸素計 (O₂)

サンプリング方式

抽出式

機器構成

試料ガス採取プローブ
加熱配管、ガス濃度測定装置



ポータブルガス分析計 PG-300シリーズ

小型・軽量で研究室での分析に留まらず、フィールドでの測定にも威力を発揮するポータブルガス分析計。最大5成分を1台で測定。

NOx SO₂ CO CO₂ O₂ CH₄



大気汚染ガス監視モニター APシリーズ

大気中の各種汚染物質を測定。ナノレベルの高精度連続分析を要求される微量モニタリングにも応用可能。

O₃ SO₂ NOx CO CO₂ NH₃ H₂S THC NMHC
CH₄ SPM PM_{2.5} PM₁₀



HORIBAグループでは、品質ISO9001・環境ISO14001・労働安全衛生OHSAS18001を統合したマネジメントシステム (IMS:JQA-IG001) を運用しています。さらに事業継続マネジメントISO22301を加え、有事の際にも安定した製品・サービスを提供できるシステムに進化しました。



正しく安全にお使いいただくために、ご使用前に必ず取扱説明書をお読みください。

- このカタログの記載内容については、改良のために仕様・外觀等、予告なく変更することがあります。●このカタログの製品詳細については別途ご相談ください。
- このカタログと実際の商品の色とは、印刷の関係で多少異なる場合があります。●このカタログに記載されている内容の一部または全部を無断転載することは禁止されています。
- このカタログに記載されている製品は日本国内仕様です。海外仕様については別途ご相談ください。●このカタログで使用されている製品画面は、はめ込み合成です。
- このカタログに記載されている各社の社名、製品名およびサービス名は、各社の商標または登録商標です。

株式会社 堀場製作所

〒601-8510 京都市南区吉祥院宮の東町2番地 075-313-8121
http://www.horiba.co.jp

東京 03-6206-4721 〒101-0063 東京都千代田区神田淡路町二丁目6番 (神田淡路町二丁目ビル)
名古屋 052-936-5781 〒461-0004 名古屋市中区葵三丁目15番31号 (千種第2ビル6F)
大阪 06-6390-8011 〒532-0011 大阪市淀川区西中島七丁目4番17号 (新大阪上野東洋ビル4F)
九州 092-292-3593 〒812-0025 福岡市博多区店屋町8番30号 (博多フコク生命ビル1F)

株式会社 堀場テクノサービス

本社/京都 〒601-8305 京都市南区吉祥院宮の東町2番地 075-313-8125

| | | | |
|------------------|------------------|------------------|-----------------|
| 北海道 011-207-1801 | 埼玉 048-298-6871 | 名古屋 052-705-0711 | 四国 087-867-4821 |
| 東北 022-776-8252 | 東京 03-6206-4750 | 北陸 076-422-6112 | 広島 082-283-3378 |
| 福島 024-925-9311 | 西東京 042-322-3211 | 三重 059-340-6061 | 山口 0834-61-1080 |
| 栃木 028-634-6098 | 横浜 045-478-7018 | 京都 075-313-8125 | 九州 092-292-3597 |
| 千葉 0436-24-3914 | 富士 0545-33-3152 | 大阪 06-6150-3661 | 大分 097-551-3982 |
| 鹿島 0299-91-0808 | 浜松 053-464-1339 | 兵庫 079-284-8320 | 熊本 096-279-2985 |
| つくば 029-863-7311 | 東海 0565-37-3510 | 岡山 086-448-9760 | |

カタログNo. HRA-2886D

この印刷物は、EPAのシルバー基準に適合し地球環境負荷に配慮した印刷方法にて作成されています。
EPA:環境保護印刷推進協議会



Printed in Japan 2001SK23